



≡ Intenta S1000 people counter
Intelligent 3D-Vision Sensor

Intenta S1000 people counter

Mit dem **Intenta S1000 people counter** erweitert Intenta das Sensorportfolio um einen Spezialisten für Besucher- und Kundenzählungen.

Die Funktionsweise des **Intenta S1000 people counter** basiert auf dem Stereovision-Prinzip und den bewährten Algorithmen unserer Multifunktionssensoren (S2000/S2100) und bringt diese durch schlanke Features für reine Zählaufgaben auf den Punkt. Dies macht ihn zu einer leicht integrierbaren und zudem kostengünstigen Option für Personenzählungen und Verweildauermessungen.

Einsatzbereiche reichen vom Retail-Sektor (Warteschlangenerkennung, Kundenfrequenzmessung, Verweildauer am beworbenen Produkt, etc.) bis hin zum öffentlichen Bereich (Besucherzählung bei Messen, in öffentlichen Einrichtungen und Museen, etc.).

Auch bei dem neuen **Intenta S1000** garantiert die integrierte Bildverarbeitung höchste Datensicherheit, da keinerlei personenbezogene Daten gespeichert oder nach außen übertragen werden.



Ihre Vorteile

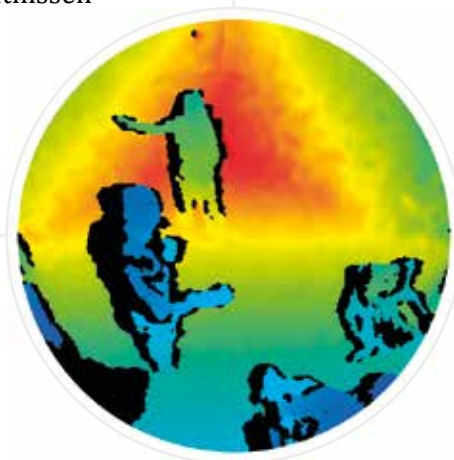
3D 3D-Vision Technologie

- ✓ Einzelpersonenerkennung, selbst bei teilweiser Überdeckung
- ✓ 99% Zählgenauigkeit
- ✓ Unterscheidung von Erwachsenen, Kindern und Objekten
- ✓ Unabhängig von Lichtverhältnissen



Integrierte Datenverarbeitung

- ✓ Echtzeitanalyse
- ✓ Einsatz ohne Übertragung oder Speicherung personenbezogener Daten
- ✓ Keine zusätzliche Rechentechnik erforderlich



Intuitive Handhabung

- ✓ Einfache Installation
- ✓ Vollautomatische Kalibrierung
- ✓ Konfiguration über Webinterface
- ✓ Ferndiagnose/-wartung
- ✓ Selbstdiagnose (inkl. Schmutz- und Verdeckungserkennung)



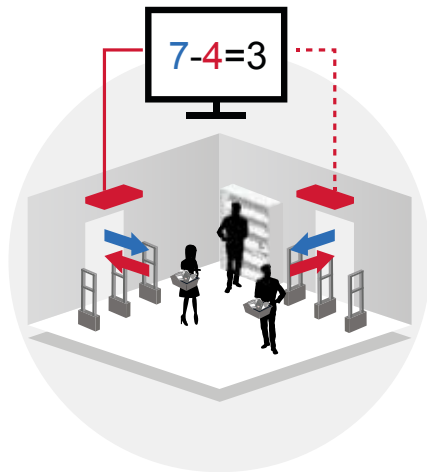
Einfache Integration

- ✓ Universelle Schnittstellen
- ✓ Einfache Anbindung an übergeordnete Systeme via API
- ✓ Funktionales Design
- ✓ Power over Ethernet

Ihre Lösung am Point of Sale

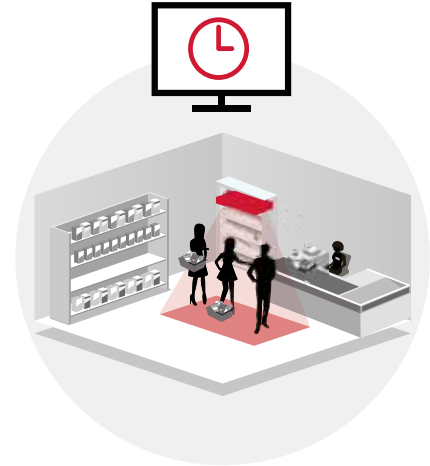
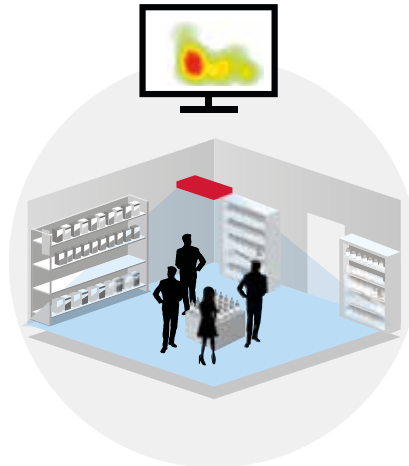
Personenzählung

- Erfassung der Kundenfrequenz an Ein-/Ausgängen
- Kundenfrequenzmessung zur Ermittlung der Umwandlungsrate*
- Besucherzahlen in Echtzeit für flexible Personaleinsatzplanung



Verweildauermessung

- Erfolgsbewertung von Produktplatzierungen im Sortiment
- Bewertung von Werbeaktionen, wie z.B. Angebotsaufsteller



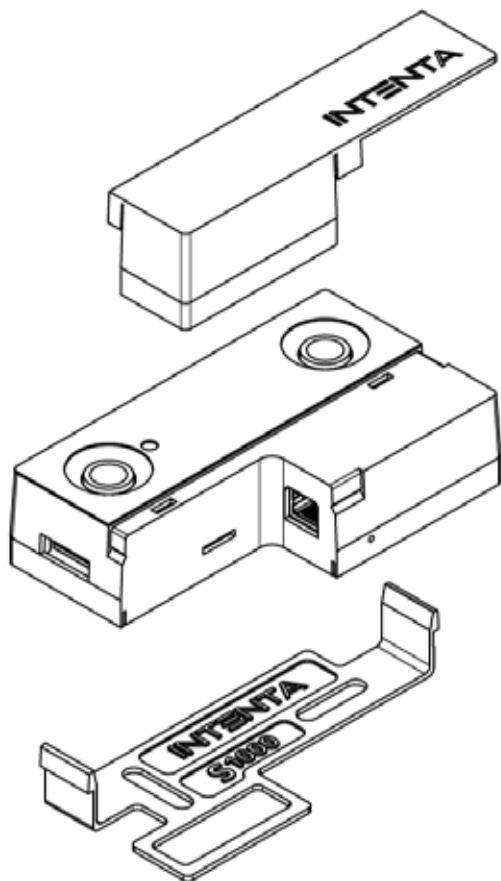
Verhaltensanalyse

- Erfassung von Laufwegen im Geschäft und Verhaltensmustern im Sortiment ermöglicht die Optimierung Ihres Ladenlayouts
- Ermittlung der Abschöpfungsrate*

Warteschlangenerkennung

- Verweildauermessung an der Kasse
- Zählung wartender Personen
- Effizientes Personalmanagement durch automatische Signalisierung von Warteschlangen

* Intenta S1000 liefert hierfür zuverlässige Daten für Ihre Analysesoftware



Intenta S1000 **people counter**

Spannungsversorgung	Power over Ethernet (IEEE 802.3af)
Leistungsaufnahme	max. 5W
EMV	EN55022
Ethernet	1000MBit, RJ45
Einbauhöhe	2,50 - 5m
Gehäuse-Material	Kunststoff
Schutzgrad	IP 20
Abmessungen (L x B x H)	132 x 74 x 36mm
Gewicht	ca. 200g
WLAN	optional
Logische Protokolle	Message API, CSV, RTP, RTSP, FTP, HTTP, HTTPS, SMTP...

INTENTA

ADVANCED RECOGNITION COMPONENTS

Intenta GmbH
Ahornstraße 55
09112 Chemnitz

Tel.: +49 (0) 371 24354 0

E-Mail: vertrieb@intenta.de
www.intenta.de