



PRODUKTDDETAILS – PHEX STAND

Interaktive Digital Signage Stele in schlankem Design

DAS MODELL PHEX STAND

Wenn Sie unsere Digital Signage Stele in der Standardausführung nutzen, kann das Gerät innerhalb kurzer Zeit geliefert werden. Die Stele wird auf Wunsch um verschiedene Komponenten erweitert, in einer anderen Ausführung geliefert oder in einem individuellen Design angefertigt.

Features der Standardausführung

Eigenschaften

- ↪ Bildschirmdiagonale 55"
- ↪ Indoor-Modell
- ↪ robustes Gehäuse aus Aluminium & Stahlblech
- ↪ störungsfreier 24/7 Dauerbetrieb
- ↪ geräuscharme Gehäusekühlung
- ↪ vandalismusgeschützt (Sicherheitsschloss, Schutzglas)
- ↪ entspiegelte Glasscheibe

Wahl-Komponenten

- ↪ Farben: weiß / schwarz
- ↪ Befestigung: freistehend oder bodenverschraubt
- ↪ Format: Portrait oder Landscape
- ↪ Profile: Standard oder beleuchtet
- ↪ Auflösung: Full HD oder UHD / 4K

Technische Daten zur Standardausführung



Bildschirm

- ↪ LCD Display mit LED Backlight
- ↪ 16:9 Format mit 1920 x 1080 Pixel (Portrait) bzw. 1080 x 1920 Pixel (Landscape)
- ↪ Helligkeit 700 cd/m² (500 cd/m² bei UHD Auflösung)



Touch

- ↪ Infrarot-Technologie
- ↪ mindestens 6-Punkt-Multi-Touch



PC-System

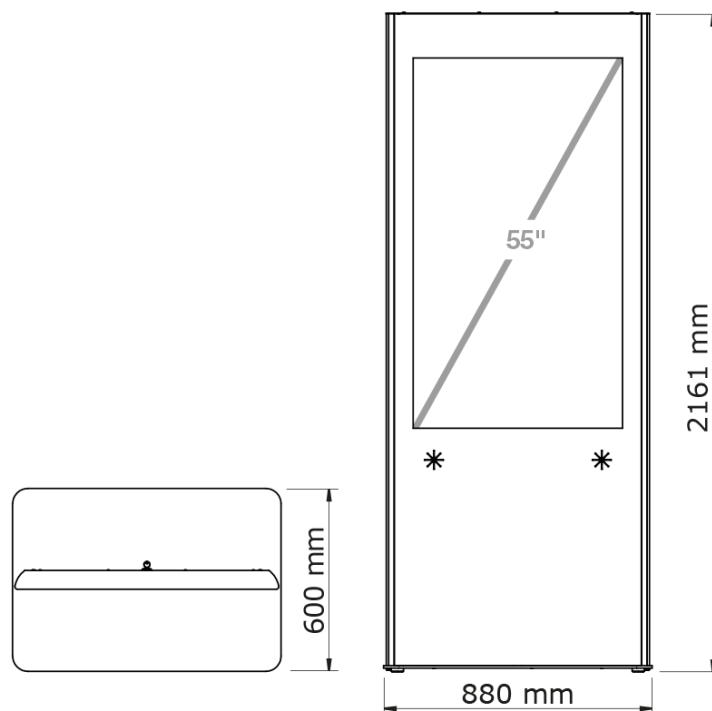
- ↪ integrierter, vollwertiger Windows PC
- ↪ Standardversion mit i3 oder i5 (optional Android Digital Signage Player für FULL HD)
- ↪ Ausstattung kann an Ihre Anforderungen angepasst werden



Konnektivität

- ↪ LAN

Maße der Standardausführung



PHEX STAND 55"

MODELLE & ZUSÄTZLICHE KOMPONENTEN

Produkt-Varianten

Das PHEX STAND Modell ist zusätzlich zur 55" Standardausführung erhältlich als:

- ↪ **32" Modell: 16:9** (1920 x 1080 Pixel) | Helligkeit 450 cd/m² | Infrarot Touch
- ↪ **42" Modell: 16:9** (1920 x 1080 Pixel) | Helligkeit 700 cd/m² | Infrarot Touch
- ↪ **86" Modell: 16:9** (3840 x 2160 Pixel - UHD Auflösung) | Helligkeit 500 cd/m² | Infrarot Touch (10-Punkt)
- ↪ **55" Modell Double: 16:9** (1920 x 1080 Pixel) | Helligkeit 700 cd/m² | Infrarot Touch



86"

55"

42"

32"

55" Double

Ausstattungskomponenten

Das Modell PHEX Stand kann mit unterschiedlichen Zusatzkomponenten ausgestattet werden. Kontaktieren Sie uns, wenn Sie Informationen zu den Kombinationsmöglichkeiten benötigen.



Farbe/Beklebung

- ↳ Farbe des Gehäuses anpassen (Corporate Design)
- ↳ Gehäuse durch Beklebung individualisieren (vorübergehend oder dauerhaft)



Drucker

Thermo-Bondrunder



Multimedia

- ↳ Lautsprecher
- ↳ Kopfhörer
- ↳ Telefonhörer
- ↳ mobiles Datenetz (3G / 4G)
- ↳ Kamera / Webcam
- ↳ Mikrofon
- ↳ HDMI Anschluss
- ↳ WLAN
- ↳ USB Anschluss
- ↳ Barcode-Scanner



RFID

NFC / RFID Reader



Sicherheit

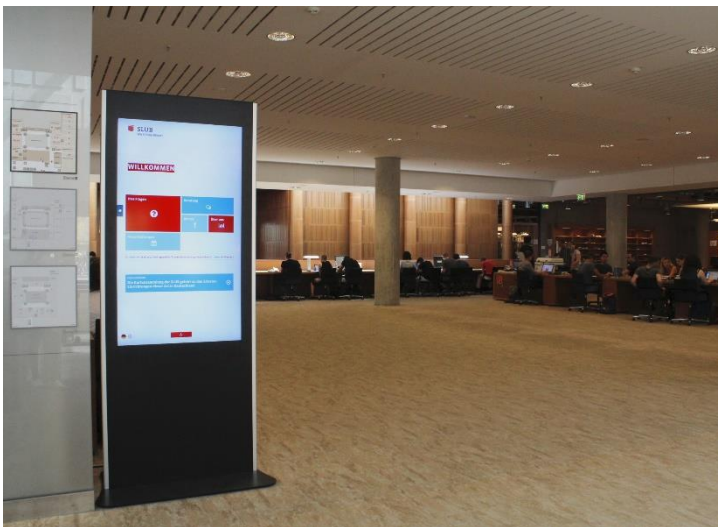
Rammschutz

ANWENDUNGSMÖGLICHKEITEN

Ob **dauerhaft oder vorübergehend** z. B. auf Messen und Veranstaltungen: unsere Digital Signage Stele kann vielfältig eingesetzt werden. Für die meisten Anwendungen wird das Gerät über eine **Digital Signage Software** wie SiteKiosk abgesichert. So kann bei der Nutzung des Browsers verhindert werden, dass andere Anwendungen oder Webseiten aufgerufen werden. Zudem ermöglicht die Software eine **zentrale Steuerung mehrerer Geräte**.

Je nach Use-Case gibt es eine große Auswahl passender Software für die folgenden Anwendungsbeispiele:

Präsentationen	Bilder, Videos, PDF-Dateien, Webseiten, Power-Point-Präsentationen (PPT-Viewer)
Wayfinding	Instore-Navigation & Produktfinder oder Wegeleitung in Einkaufszentren, Krankenhäusern, Universitäten etc.
Mitarbeiterinformationssystem	Speisepläne, Arbeitsschutzunterweisung, digitale Aushänge etc.
Besucherbegrüßung	Gäste automatisiert über das Display empfangen
Virtual Shelf	Produkte, die nicht vor Ort verfügbar sind, können online an der Stele bestellt werden
Produktkonfigurator	Eigenschaften auswählen und passende Produkte anzeigen lassen



Modell in Dresdner Bibliothek als Infoscreen inkl. Wegeleitung



PHEX STAND zur Wegeleitung im Hauptbahnhof Leipzig