

# PRODUKTDDETAILS – PHEX CONSOLE

Interaktives Digital Signage Terminal in Pultform



## DIE PHEX CONSOLE

Wenn Sie die PHEX CONSOLE in der Standardausführung nutzen, kann das Gerät innerhalb kurzer Zeit geliefert werden. Das Modell wird auf Wunsch um verschiedene Komponenten erweitert, in einer anderen Ausführung geliefert oder in einem individuellen Design angefertigt.

## Features der Standardausführung

### Eigenschaften

- ↪ 32" Bildschirmdiagonale
- ↪ Indoor-Modell
- ↪ robustes Gehäuse aus Aluminium & Stahlblech
- ↪ störungsfreier 24/7 Dauerbetrieb
- ↪ geräuscharme Gehäusekühlung
- ↪ vandalismusgeschützt (Sicherheitsschloss, Schutzglas)
- ↪ entspiegelte Glasscheibe
- ↪ ergonomisches Design mit geneigtem Bildschirm

### Wahl-Komponenten

- ↪ Farben: weiß / schwarz
- ↪ Befestigung: freistehend oder bodenverschraubt
- ↪ Format: Portrait oder Landscape
- ↪ Auflösung: Full HD oder UHD / 4K

## Technische Daten zur Standardausführung



### Bildschirm

- ↪ LCD Display mit LED Backlight
- ↪ 16:9 Format mit 1920 x 1080 Pixel (Portrait) bzw. 1080 x 1920 Pixel (Landscape)
- ↪ Helligkeit 450 cd/m<sup>2</sup>



### Touch

- ↪ 10-Punkt-Multi-Touch
- ↪ projektiv-kapazitive Technologie
- ↪ ohne Drifting-Effekt



### PC-System

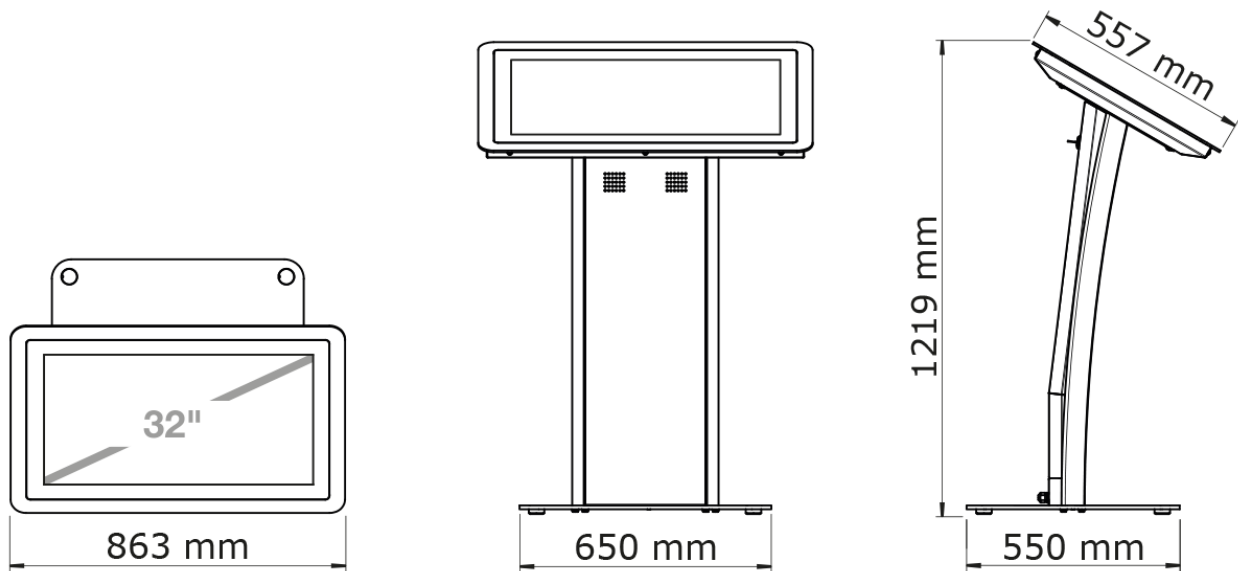
- ↪ integrierter, vollwertiger Windows PC
- ↪ Standardversion mit i3 oder i5 (optional Android Digital Signage Player)
- ↪ Ausstattung kann an Ihre Anforderungen angepasst werden



### Konnektivität

- ↪ LAN

## Maße der Standardausführung



PHEX CONSOLE 32"

## MODELLE & ZUSÄTZLICHE KOMPONENTEN

### Produkt-Varianten

Die PHEX CONSOLE ist zusätzlich zur 32" Standardausführung erhältlich als:

- **42" Modell:** 16:9 (1920 x 1080 Pixel oder UHD Auflösung) | Helligkeit 700 cd/m<sup>2</sup> | PCAP Touch
- **49" Modell:** 16:9 (1920 x 1080 Pixel oder UHD Auflösung) | Helligkeit 500 cd/m<sup>2</sup> | PCAP Touch
- **55" Modell:** 16:9 (1920 x 1080 Pixel oder UHD Auflösung) | Helligkeit 500 cd/m<sup>2</sup> | Infrarot Touch



### Ausstattungskomponenten

Die PHEX CONSOLE kann in allen Modellvarianten mit unterschiedlichen Zusatzkomponenten ausgestattet werden. *Kontaktieren Sie uns, wenn Sie Informationen zu den Kombinationsmöglichkeiten benötigen.*



#### Farbe/Beklebung

- Farbe des Gehäuses anpassen (Corporate Design)
- Gehäuse durch Beklebung individualisieren (vorübergehend oder dauerhaft)



#### Drucker

Thermo-Bondrunder



#### Multimedia

- Lautsprecher
- HDMI Anschluss
- Kopfhörer
- WLAN
- Telefonhörer
- USB Anschluss
- mobiles Datennetz (3G / 4G)
- Barcode-Reader



#### RFID

NFC / RFID Reader



**Elektrische Höhenverstellung**

Nutzer kann per Knopfdruck individuell die Höhe des Gerätes bestimmen



**Barrierefrei nach DIN 18040**

- ↪ Reduzierte Gesamthöhe
- ↪ Erhöhte Bodenplatte
- ↪ Stärkere Bildschirmneigung

## ANWENDUNGSMÖGLICHKEITEN

Ob **dauerhaft** oder **vorübergehend** z. B. auf Messen und Veranstaltungen: die PHEX CONSOLE kann vielfältig eingesetzt werden. Für die meisten Anwendungen wird das Gerät über eine **Digital Signage Software** wie SiteKiosk abgesichert. So können bspw. Black- und White-Listen für die Browser-Nutzung erstellt werden. Zudem ermöglicht

die Software eine **zentrale Steuerung mehrerer Geräte**.

Je nach Use-Case gibt es eine große Auswahl passender Software für die folgenden Anwendungsbeispiele:

**Präsentationen**

Bilder, Videos, PDF-Dateien, Webseiten, Power-Point-Präsentationen (PPT-Viewer)

**Wayfinding**

Instore-Navigation, Produktfinder, Wegeleitung in Einkaufszentren / Krankenhäusern / Universitäten etc.

**Mitarbeiterinformationssystem**

Speisepläne, Arbeitsschutzunterweisung, Produktschulung, digitale Aushänge etc.

**Besucherbegrüßung**

Gäste automatisiert über das Display empfangen

**Self-Check-in**

Selbstständige Registrierung von Personen in Hotels, Kliniken, Flughäfen, Kreuzfahrtschiffen etc.

**Produktkonfigurator**

Eigenschaften auswählen und passende Produkte anzeigen lassen

**Zutrittskontrolle**

Abteilungen und Räume vor unbefugtem Zutritt schützen z. B. per RFID